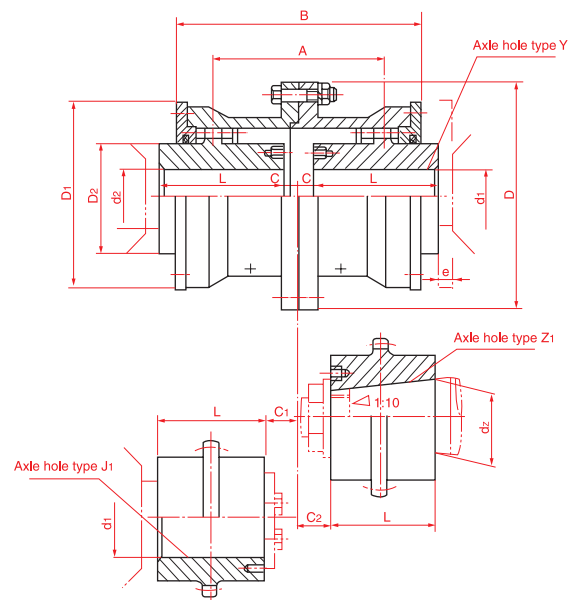
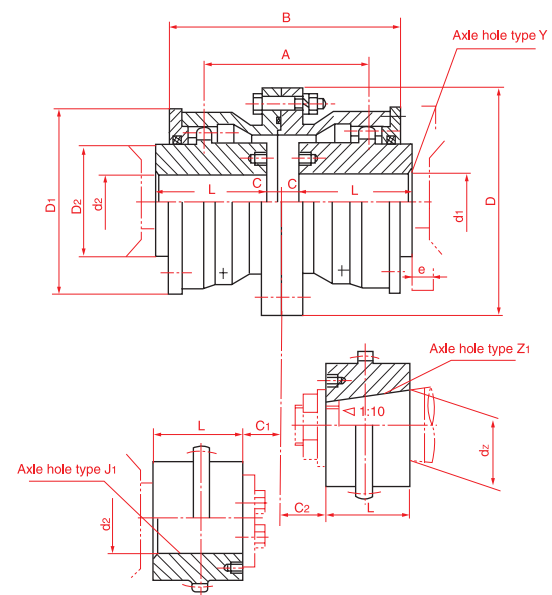


GICL Drum Gear Coupling



Model G I CL1~G I CL14



Model G I CL15~G I CL23

GICL Drum Gear Coupling

Parameters and Specifications of Couplings Model G I CL

Model	Nominal Angular force T_n $kN \cdot m$	Allowable Speed [n] r/min	Axle Hole Dia. d_1, d_2, d_z mm	Axle Hole Length		D	D ₁	D ₂	B	A	C	C ₁	C ₂	e	Grease Volume ml	Rotary Inertia $kg \cdot m^2$	Wt kg
				Y	Z ₁												
GICL1	0.63	4000	25~28	62	44	125	95	60	115	75	2.5	-	19	30	55	0.01	6
			30~38	82	60							15	22				
GICL2	1.12	4000	30~38	82	60	144	120	75	135	88	2.5	12.5	30	30	100	0.02	10
			40~48	112	84							13.5	28				
GICL3	2.24	4000	40~56	112	84	174	140	95	155	106	3	25	28	30	140	0.05	18
			60	142	107							17	35				
GICL4	3.55	3600	40~56	112	84	196	165	115	178	124	3	28	28	30	170	0.1	25
			60~70	142	107							17	35				
GICL5	5.0	3300	40~56	112	84	224	183	130	198	142	3	25	28	30	270	0.16	38
			60~75	142	107							20	35				
GICL6	7.1	3000	60~75	142	107	241	200	145	218	160	4	20	35	30	380	0.3	49
			80~90	172	132							22	43				
GICL7	10	2680	60~75	142	107	260	230	160	244	180	4	25	35	30	570	0.5	70
			80~95	172	132							22	43				
GICL8	14	2500	80~95	172	132	282	245	175	264	193	5	22	43	30	660	0.6	84
			100~110	212	167							48	49				
GICL9	18	2350	80~95	172	132	314	270	200	284	208	5	22	43	30	700	1	110
			100~125	212	167							49	49				
GICL10	31.5	2150	100~125	212	167	346	300	220	330	249	5	22	49	30	900	1.9	160
			130~140	252	202							29	54				
GICL11	40	1880	100~125	212	167	380	330	260	360	267	6	29	49	40	1200	3.3	220
			130~150	252	202							54	54				
GICL12	56	1680	130~150	252	202	442	380	290	416	313	6	29	55	40	2000	5	310
			160~180	302	242							68	68				
GICL13	80	1530	160~180	302	242	482	420	320	476	364	7	32	70	40	3000	10	420
			190~200	352	282							80	80				
GICL14	112	1300	160~180	302	242	520	465	360	532	415	8	42	70	40	4500	17	600
			190~220	352	282							80	80				
GICL15	160	1180	190~220	352	282	580	510	400	556	429	10	34	80	40	5000	27	790
			240~250	410	330							38	-				
GICL16	250	1000	200~220	352	282	680	595	465	640	501	10	58	80	50	8000	52	1140
			240~260	410	330							38	-				
GICL17	280	980	240~260	410	330	720	645	495	672	512	10	39	-	50	10000	69	1310
			280~300	470	380							-	-				
GICL18	355	900	240~260	410	330	775	675	520	702	524	10	46	-	50	11000	96	1630
			280~320	470	380							41	-				
GICL19	450	830	280~320	470	380	815	715	560	744	560	10	41	-	50	13000	116	1780
			340	550	450							-	-				
GICL20	500	790	280~320	470	380	855	755	585	786	595	13	44	-	50	16000	168	2270
			340~360	550	450							-	-				
GICL21	630	750	300~320	470	380	915	795	620	808	611	13	59	-	50	20000	216	2600
			340~380	550	450							44	-				
GICL22	710	720	340~380	550	450	960	840	665	830	632	13	44	-	60	26000	278	3040
			400	650	540							-	-				
GICL23	800	680	360~380	550	450	1010	890	710	870	666	13	44	-	60	29000	380	3670
			400~420	650	540							48	-				